










**D**

## Montageanleitung ESSMANN Lichtkuppel Lüftung / RWA

Die Sicherheitshinweise und Gefahrenhinweise in dieser Anleitung müssen beachtet und befolgt werden.

**Die Montagearbeiten müssen nach den aktuellen Technischen Regeln für Arbeitsstätten ASR A 2.1 ausgeführt werden.**

Nur zugelassene Leitern, Hubbühnen, Sicherheitsausrüstungen und Hilfsmittel verwenden. Informieren Sie sich vor Beginn der Montagearbeiten über die örtlichen Gegebenheiten wie Zugang zum Dach, Rettungswege, Traglast des Daches und Gewichte der angelieferten Paletten.

	<p><b>Hinweis!</b> Halten Sie die Baustelle sauber und ordentlich, Stolpergefahr und Rutschgefahr werden so verringert.</p>
	<p><b>Hinweis!</b> Defekte oder nicht ordnungsgemäße Sicherheitseinrichtungen müssen sofort ausgetauscht oder instand gesetzt werden.</p>
	<p><b>Hinweis!</b> Der Bereich der Montagearbeiten muss gegen das Betreten Unbefugter gesichert werden.</p>
	<p><b>Achtung!</b> Arbeiten in absturzgefährdeten Bereichen! Tod oder schwere Verletzungen! Sicherheitsbestimmungen beachten.</p>
	<p><b>Achtung!</b> Bauteile oder Werkzeuge können durch die Dachöffnung fallen! Tod oder schwere Verletzungen! Bereiche unter den Dachöffnungen müssen abgesichert und gegen Betreten gesichert werden.</p>
	<p>Wenn keine Ab- und Durchsturz Sicherungen oder Auffangeinrichtungen eingebaut werden können, dürfen PAS-Konsolen als persönliche Schutzausrüstung verwendet werden!</p>
	<p>Bei allen Arbeiten muss ein Schutzhelm getragen werden!</p>
	<p>Bei allen Arbeiten müssen rutschfeste Schutzschuhe getragen werden!</p>
	<p>Anleitung beachten!</p>

# 1 Montage

## 1.1 Montage Lichtkuppel starr / Lüftung

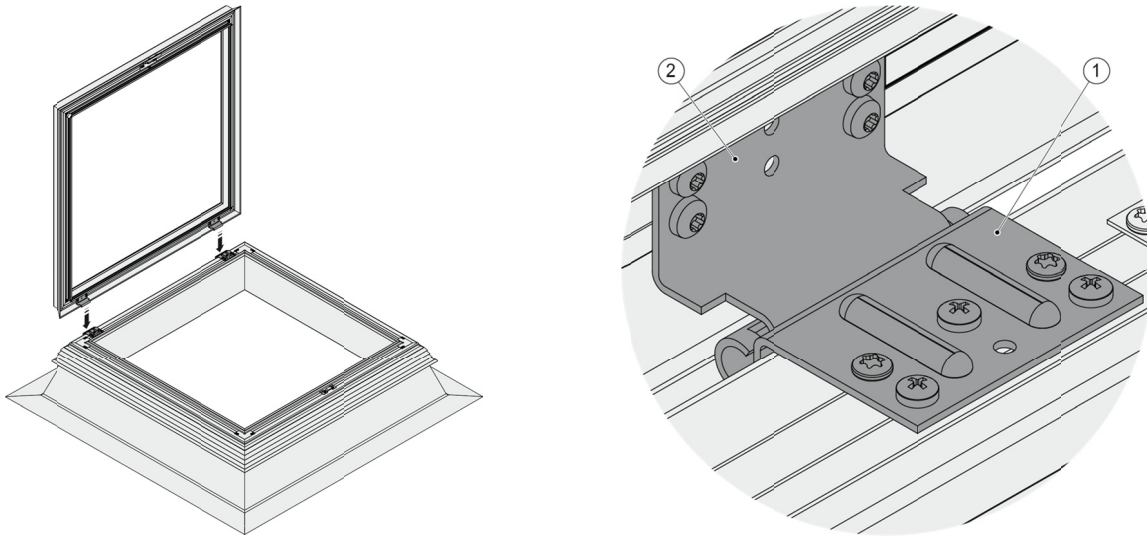
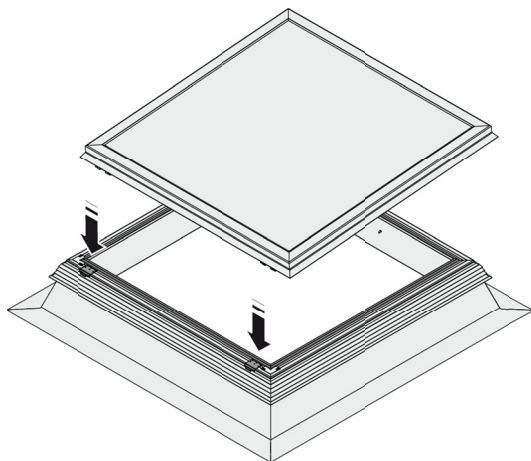


Abb.: 1 Montage Lichtkuppel Lüftung

1	Unteres Scharnier Aufsetzkranz	2	Oberes Scharnier Lichtkuppel
---	--------------------------------	---	------------------------------

- ▶ Scharniere ausrichten und oberes Scharnier in das untere Scharnier einhängen. Lichtkuppel schließen.

## 1.2 Montage Lichtkuppel RWA



- ▶ Lichtkuppel auf dem Aufsetzkranz ausrichten.
- ▶ Scharniere justieren und Stifte mit einem Hammer zu  $\frac{3}{4}$  Länge einschlagen.

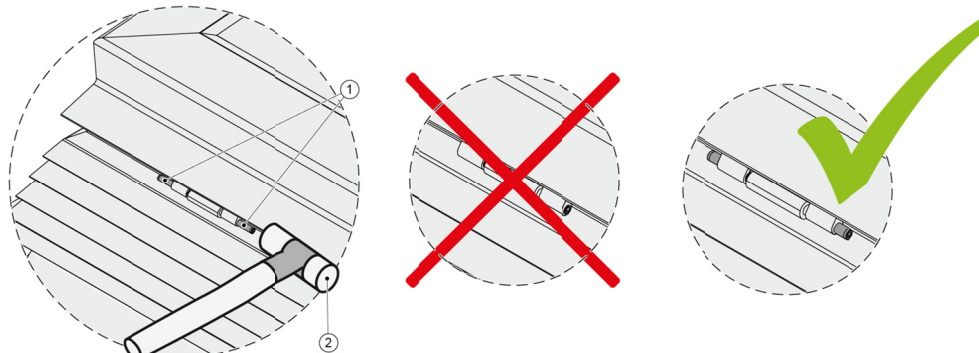


Abb.: 2 Montage Lichtkuppel RWA

1	Stifte	2	Hammer
---	--------	---	--------

### 1.3 Lichtkuppel schließen

#### Montageverriegelung

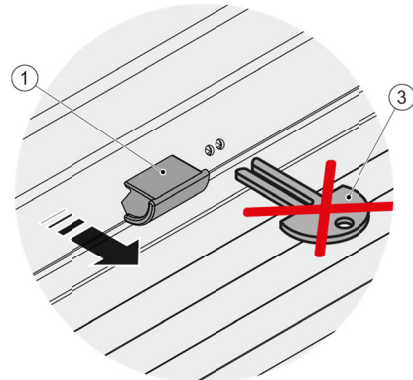
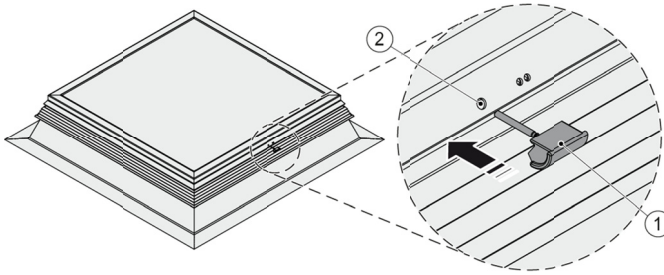


Abb.: 3 Lichtkuppel verriegeln

Abb.: 4 Lichtkuppel ohne Schlüssel öffnen

1	Schieber	3	Schlüssel
2	Öffnung Lichtkuppelschloss		

- ▶ Schieber mit der geraden Fläche nach oben in die Öffnung drücken.  
Die Lichtkuppel ist verriegelt
- ▶ Schieber aus dem Lichtkuppelschloss ziehen.
- Lichtkuppel kann geöffnet werden.

#### Verriegelung starr

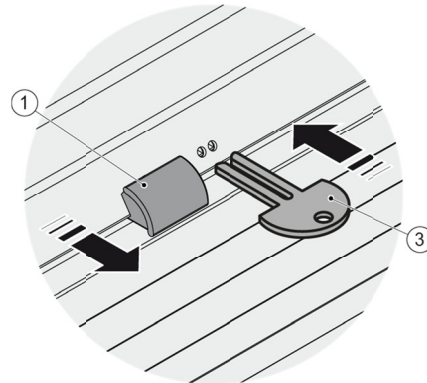
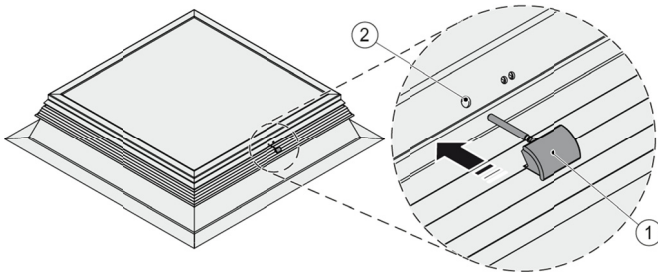


Abb.: 5 Lichtkuppel verschließen

Abb.: 6 Lichtkuppel verschließen

1	Schieber	3	Schlüssel
2	Öffnung Lichtkuppelschloss		

- ▶ Schieber mit der runden Fläche nach oben in die Öffnung drücken.  
Die Lichtkuppel ist verschlossen
- ▶ Schlüssel bis zum Anschlag in das Lichtkuppelschloss drücken.
- ▶ Schieber aus dem Lichtkuppelschloss ziehen.
- ▶ Lichtkuppel kann geöffnet werden.

ESSMANN Gebäudetechnik GmbH  
Im Weingarten 2  
32107 Bad Salzufen  
Deutschland  
T + 49 5222 791-0  
F + 49 5222 791-236  
info@essmann.de  
www.essmann.de